

双金属温度计 TB/RB系列

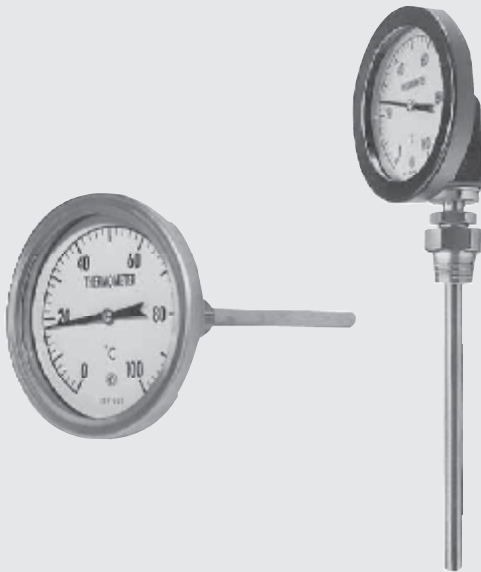
概述

这种温度计感应元件是由两种热膨胀系数不同的金属组成螺旋状，它们会根据温度的变化产生形变，指示温度。

特征

- 这种温度计几乎不存在环境温度误差。
- 没有填充液体，使用安全。
- 结构简单，性价比高。

※ 选择温度计时，考虑正常情况下被测温度的范围应位于表计整个刻度的30~60%。同时，需要确认接液部部件的材质是否适合被测液体和气体。



规格

温度范围:

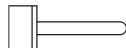
-50°C ~ 500°C

表盘直径:

φ 75、φ 100、φ 150 (小型温度计 φ 60)

安装方式:

T型



I型



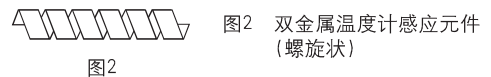
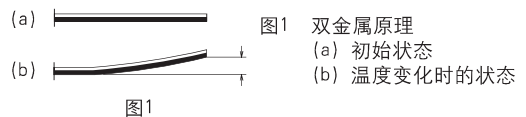
万向型



感温部·接口材质:

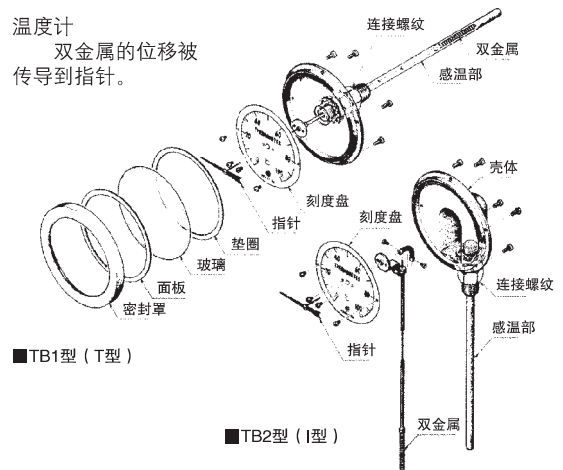
SUS304

原理和构造:



温度计

双金属的位移被传导到指针。

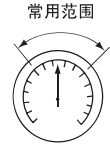


双金属温度计

选择双金属温度计规格

1、温度范围（刻度范围）：

- 正常情况下，测量范围应选择在全刻度盘的30 - 60%位置。
 - 当温度超出了这个范围，可能会造成表计的破裂。
- 比如，温度计在运输过程中，经过赤道或寒带，或者储存在寒带，都要特别注意。

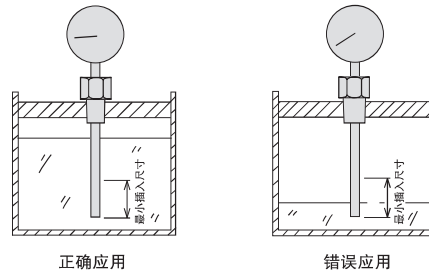


2、感温部类型：

<p>直接型</p>	<p>· 标准型</p>	
	<p>拧紧固定螺丝，将连接螺母锁紧，使感温部的位置不会改变。</p>	<p>直接型的最大允许工作压力： 低于200℃ → 2MPa 高于200℃ → 1MPa （如果压力高于上述值，应安装保护管）</p>
<p>滑动型</p>	<p>· 当罐内或其它容器内的被测液体位置改变时，需要调整感温部的位置。 · 当需要将感温部插至保护管底部时。</p>	
	<p>将固定螺丝和垫圈一同紧固，感温部就可以固定在任何位置了。</p>	<p>滑动型的最大允许工作压力： 0.3MPa （如果压力高于上述值，应安装保护管）</p>

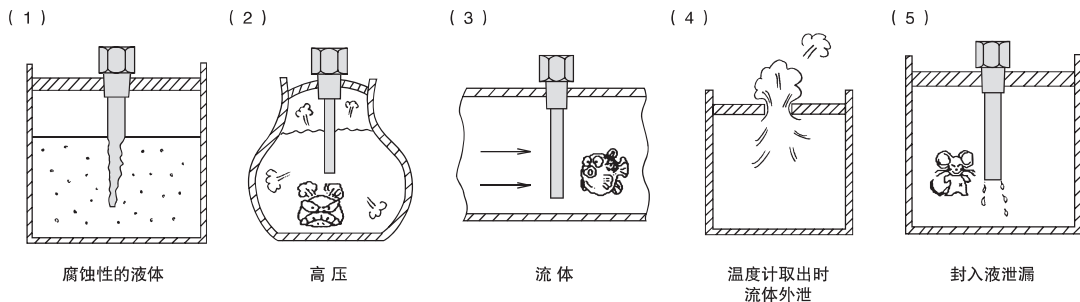
3、感温部最小插入尺寸：

型号、温度范围和感温部直径共同决定了它的最小插入尺寸。
 订货时，选定了规格，就需要选择一个合适的长度，它要大于最小插入尺寸，才能确保性能的发挥。




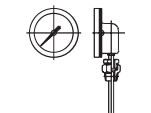
4、保护管的必要条件：

- 如果出现下列情况，应使用保护管以保护感温部
- (1) 对于具有腐蚀性的流体，有必要使用适当材质制成的保护管。
 - (2) 如果出现高压，有必要使用适应工作压力的保护管。
 - (3) 如果流体流动起来，有必要使用适宜的流速和流量的保护管。
 - (4) 如果拔出温度计时流体涌流，有必要使用保护管。
 - (5) 如果温度计内的填充液体从感温部中泄漏污染被测物，有必要使用保护管。

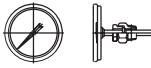
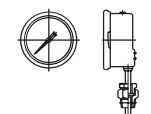


双金属温度计一览表

1、防滴型双金属温度计

类型	形状	温度范围	表盘直径	型号	壳体防护等级
T 型		-50 ~ 50℃	φ 75 (3")	TB13	IP43
			φ 100 (4")	TB14	
			φ 150 (6")	TB16	
I 型		↓ 0 ~ 500℃	φ 75 (3")	TB23	
			φ 100 (4")	TB24	
			φ 150 (6")	TB26	

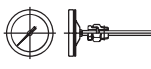

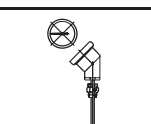
2、不锈钢（防雨型）双金属温度计

类型	形状	温度范围	表盘直径	型号	壳体防护等级
T 型		-50 ~ 50℃	φ 75 (3")	RB43	IP65
			φ 100 (4")	RB44	
			φ 150 (6")	RB46	
I 型		↓ 0 ~ 500℃	—	—	
			φ 100 (4")	RB14	
			φ 150 (6")	RB16	

3、万向（防雨型）双金属温度计

形状	温度范围	表盘直径	型号	壳体防护等级
	-50 ~ 50℃	φ 100 (4")	TB44	IP65
	↓	φ 125 (5")	TB45	
	0 ~ 500℃	φ 150 (6")	TB46	

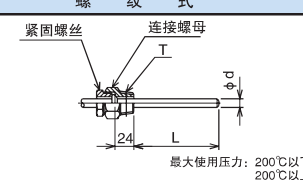
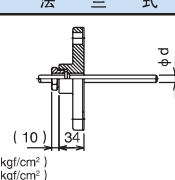
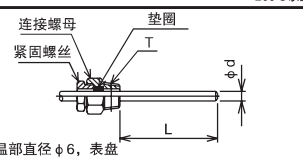
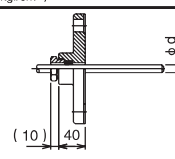
4、小型双金属温度计（室内用）

类型	形状	温度范围	表盘直径	型号
T 型		-50 ~ 50℃ ↓ 0 ~ 500℃	φ 60	TB12
I 型				TB22
V 型				TB32

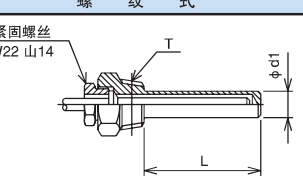
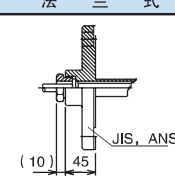
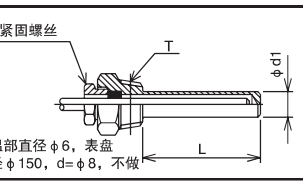
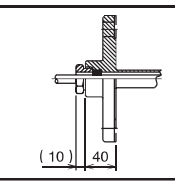
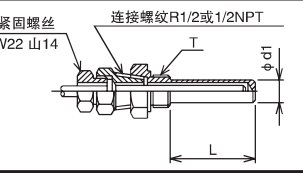
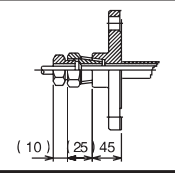
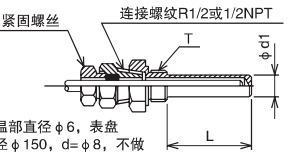
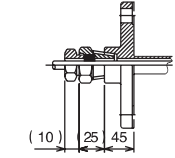
双金属温度计

连接部·感温部规格1

1. 没有保护管

		连接形式	
		螺纹式	法兰式
直接型	滑动型	 <p>最大使用压力: 200°C以下时2MPa (20kgf/cm²) 200°C以上时1MPa (10kgf/cm²)</p>	
	直接型	 <p>感温部直径 φ6, 表盘直径 φ150, d=φ8, 不做</p>	 <p>最大使用压力: 0.3MPa</p>

2. 有保护管

		连接形式	
		螺纹式	法兰式
标准型	直接型		
	滑动型	 <p>感温部直径 φ6, 表盘直径 φ150, d=φ8, 不做</p>	
双插接型	直接型		
	滑动型	 <p>感温部直径 φ6, 表盘直径 φ150, d=φ8, 不做</p>	

连接部·感温部规格2

连接部尺寸

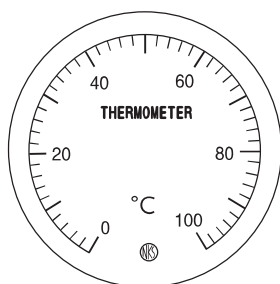
	螺纹式连接口径	法兰式连接口径	备注
标准连接尺寸	R1/2 (PT), 1/2NPT, G1/2B (PF), R3/4 (PT), G3/4B (PF) (紧固螺丝为W22山14)	JIS 10K 20ARF JIS 10K 25ARF ANSI 1B 150RF ANSI 1B 300RF	左边标准以外的螺纹、法兰可以制作, 请与我们联系

刻度样式

刻度范围℃	刻度分割和数值标注位置	表盘直径 (标○为可做)		
		60·75	100	150
0 ~ 50		○	○	○
0 ~ 100		○	○	○
0 ~ 250		○	○	○
0 ~ 500		○	○	○
0 ~ 60		○	-	-
		-	○	○
0 ~ 120		○	○	○
0 ~ 80		○	○	○
0 ~ 200		○	○	○
0 ~ 400		○	○	○
0 ~ 150		○	-	-
		-	○	○
0 ~ 300		○	-	-
		-	○	○
-10 ~ 50		○	○	○
-20 ~ 100		○	○	○
-30 ~ 50		○	○	○
-50 ~ 50		○	○	○

● 刻度角度270° ~ 300°

[例]

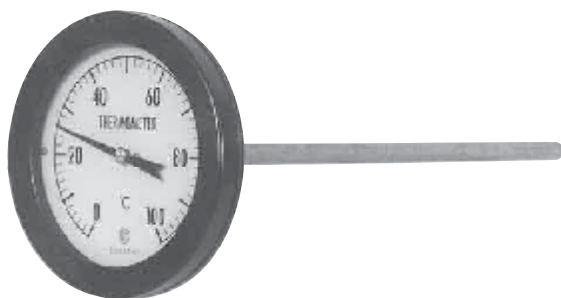


刻度盘: 白色
记录: 黑色、负值时刻度线和数字为红色

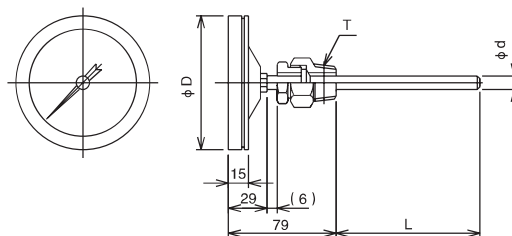
双金属温度计

防滴型双金属温度计1

TB13 · 14 · 16 T型双金属式



■外形尺寸



型号	表盘直径	D	重量 (L=150)
TB13	75 (3")	96	约380g
TB14	100 (4")	122	约480g
TB16	150 (6")	172	约710g

■制作规格

温度范围	-50 ~ 50℃ → 0 ~ 500℃		
壳体结构	防护等级: 防滴型等同于IP43 材质: TB13 · 14=ADC12, TB16=AC7A 颜色: 黑色		
接液部材质	感温部: SUS304, 接口 · 法兰: SUS304		
精度	±2% F.S. 以内		
螺纹连接	R1/2 (PT), R3/4 (PT), 1/2NPT, G1/2B (PF), G3/4B (PF)		
法兰连接	JIS10K20ARF, JIS10K25ARF, ANSI1B150RF, ANSI1B300RF		
接口形式	无保护管	直接型, 滑动型	
	有保护管	双插接直接型: R1/2, 1/2NPT (接口) 双插接滑动型: R1/2, 1/2NPT (接口)	
φ6及TB16感温部φ8不能做滑动型。 温度范围超过400℃时, 不能做滑动型。			
感温部直径	感温部 (d)	6, 8, 10 (TB16的φ6和φ8滑动式没有)	
	保护管 (d)	12, 15 (φ6mm感温部的保护管不做)	

■刻度范围 · 感温部直径 · 感温部长度

刻度范围 ℃	最小刻度 ℃	标准感温部 外径 × 长度 $\frac{d}{(d1)} \times (L)$	感温部长度 (L) mm			最 大
			最小插入尺寸			
			d=φ6	d=φ8	d=φ10	
-50 ~ 50	2	φ10 × 100	105	140 (85)	100 (65)	500 (感温部外径 为φ6时最长 为300)
-30 ~ 50	2	× 150	125	165 (110)	120 (85)	
-20 ~ 100	2	× 100	95	120 (80)	90 (65)	
-10 ~ 50	1	× 150	160	205 (120)	145 (95)	
0 ~ 50	1	× 200	185	240 (140)	165 (110)	
~ 60	1 (2) *	× 150	160	205 (120)	145 (95)	
~ 80	2	× 150	125	165 (110)	120 (85)	
~ 100	2	× 100	105	140 (85)	100 (65)	
~ 120	2	× 100	95	120 (80)	90 (65)	
~ 150	2 (5) *	× 100	80	105 (65)	80 (55)	
~ 200	5	× 100	65	90 (55)	70 (50)	
~ 250	5	× 150	110	150 (85)	110 (65)	
~ 300	5 (10) *	× 100	95	130 (75)	100 (60)	
~ 400	10	× 100	85	110 (70)	80 (55)	
~ 500	10	× 100	75	95 (60)	75 (50)	

*最小刻度栏内 () 里的数字适用于TB13。

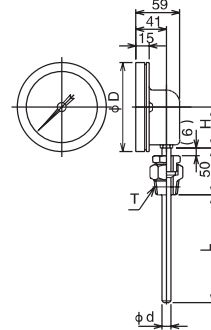
- 对于8mm和10mm的感温部, 最小插入尺寸可以做到括号内的长度。
- 上述最小插入长度均指无保护管的表计。如果带有保护管, 将上述长度加上25mm即可。
- 上述长度均为测量液体时感温部插入液体的最小必要长度。
- 感温部的长度必须大于上述长度, 并且用5mm的倍数递增。

防滴型双金属温度计2

TB23·24·26 I型双金属式



■外形尺寸



型号	表盘直径	D	H	重量 (L=150)
TB23	75 (3")	96	46	约450g
TB24	100 (4")	122	58	约540g
TB26	150 (6")	172	58	约720g

■制作规格

温度范围	-50 ~ 50℃ → 0 ~ 500℃		
壳体结构	防护等级: 防滴型等同于IP43 材质: TB23·24=ADC12, TB26=AC7A 颜色: 黑色		
接液部材质	感温部: SUS304, 接口·法兰: SUS304		
精度	±2%F.S.以内		
螺纹连接	R1/2 (PT), R3/4 (PT), 1/2NPT, G1/2B (PF), G3/4B (PF)		
法兰连接	JIS10K20ARF, JIS10K25ARF, ANSI1B150RF, ANSI1B300RF		
接口形式	无保护管	直接型, 滑动型	
	有保护管	双插接直接型: R1/2, 1/2NPT (接口)	
		双插接滑动型: R1/2, 1/2NPT (接口)	
感温部直径	感温部 (d)	6, 8, 10	
	保护管 (d)	12, 15 (感温部 phi 6带保护管不能制作)	

phi 6及TB26感温部 phi 8不能做滑动型。
温度范围超过400℃时, 不能做滑动型。

■刻度范围·感温部直径·感温部长度

刻度范围 ℃	最小刻度 ℃	标准感温部 外径 × 长度 d × L (d1) × (L)	感温部长度 (L) mm			最 大
			最小插入尺寸			
			d= phi 6	d= phi 8	d= phi 10	
-50 ~ 50	2	phi 10 × 100	105	140 (85)	100 (65)	500 (感温部外径 为 phi 6时最长 为300)
-30 ~ 50	2	× 150	125	165 (110)	120 (85)	
-20 ~ 100	2	× 100	95	120 (80)	90 (65)	
-10 ~ 50	1	× 150	160	205 (120)	145 (95)	
0 ~ 50	1	× 200	185	240 (140)	165 (110)	
~ 60	1 (2)*	× 150	160	205 (120)	145 (95)	
~ 80	2	× 150	125	165 (110)	120 (85)	
~ 100	2	× 100	105	140 (85)	100 (65)	
~ 120	2	× 100	95	120 (80)	90 (65)	
~ 150	2 (5)*	× 100	80	105 (65)	80 (55)	
~ 200	5	× 100	65	90 (55)	70 (50)	
~ 250	5	× 150	110	150 (85)	110 (65)	
~ 300	5 (10)*	× 100	95	130 (75)	100 (60)	
~ 400	10	× 100	85	110 (70)	80 (55)	
~ 500	10	× 100	75	95 (60)	75 (50)	

※最小刻度栏内 () 里的数字适用于TB23。

- 对于8mm和10mm的感温部, 最小插入尺寸可以做到括号内的长度。
- 上述最小插入长度均指无保护管的表计。如果带有保护管, 将上述长度加上25mm即可。
- 上述长度均为测量液体时感温部插入液体的最小必要长度。
- 感温部的长度必须大于上述长度, 并且用5mm的倍数递增。

双金属温度计

选型规格

选型时请指定型号、规格、温度范围

型号

T	B									X	X	X	X	X				
双金属温度计		①	②	③	④	⑤	⑥	⑦	⑧	⑨	⑩	⑪	⑫	⑬	⑭	⑮		

基本型号	基本选型	可选项
------	------	-----

类型	1	3	φ 75	T型	防滴型
	2	3	φ 75	I型	防滴型
	1	4	φ 100	T型	防滴型
	2	4	φ 100	I型	防滴型
	1	6	φ 150	T型	防滴型
	2	6	φ 150	I型	防滴型

① 保护管内螺纹	0	不带保护管				
		带保护管	熔接式	冲压成型式		
				直线型	带锥度	熔接式 法兰通用型
	1	内螺纹: 标准 (W22山14)	SW11 (SW10)	SW41 (SW40)	SW71 (SW70)	SW81
	2	内螺纹: Rc1/2双插连接件	SW12	SW42	SW72	SW82
	3	内螺纹: 1/2NPT双插连接件	SW13	SW43	SW73	—
4	内螺纹: G1/2双插连接件	SW14	SW44	SW74	—	
5	内螺纹: Rc3/4双插连接件	SW15	SW45	SW75	—	

② 连接部	0	直接型/固定型	
	1	滑动型/固定型 (φ 150感温部 φ 8, 温度范围400℃以上时不能做)	

③ 连接螺纹	0	R1/2	H	JIS10K50ARF
	1	R3/4	J	JIS20K20ARF
	2	1/2NPT	K	JIS20K25ARF
	3	G1/2B	L	JIS10K15AFF
	4	G3/4B	M	JIS10K20AFF
	5	JIS10K20ARF	N	JIS10K25AFF
	6	JIS10K25ARF	P	ANSI3/4B150RF
	7	ANSI1B150RF	Q	ANSI3/4B300RF
	8	ANSI1B300RF	R	ANSI1B600RF
	A	紧固螺丝 (W22山14)	S	ANSI1 1/2B150RF
	B	R3/8	T	ANSI1 1/2B300RF
	C	R1	U	ANSI1 1/2B600RF
	D	3/4NPT	W	JPH1B150RF
	E	1NPT	X	JPH1B300RF
	F	JIS10K15ARF	Y	JPH1B600RF
G	JIS10K40ARF	Z	投入型	

④ 范围 (℃)	1	0-50、60、80、100、120、150、200、250、300
	2	0-400、500
	3	-10-50、-20-100、-30-50、-50-50

⑤ 感温部材质	1	SUS304
	2	SUS316
	X	带保护管场合

⑥ 感温部外径	0	d=φ 6	L=300 (max.)	不能带保护管
	1	d=φ 8	L=500 (max.)	
	2	d=φ 10	L=500 (max.)	
	X	带保护管场合		

⑦ 感温部长度 (mm) L尺寸	A	最小尺寸 -500mm
	X	带保护管场合

[制作范围]

- 感温部 φ 6及TB16、TB26, 感温部 φ 8的滑动型不能做。
- 感温部 φ 6的不能带保护管。
- 保护管: 滑动型的TB16、TB26, 感温部 φ 8、温度范围400℃以上不能做。

- * 订货时, 请标明感温部长度及导管长度。
- * 保护管型号由SW13/14构成。
- * 带保护管场合, 制作规格请参考保护管规格。

※没有规格序号的选项, 请用“X”标注。

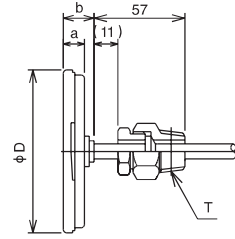
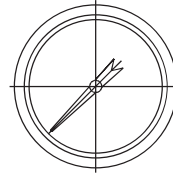
⑮ 资料	0	无
	1	其他 (请单独标明需求的文件) 图纸、使用说明书、检查要领书、 制造工艺流程表、检测报告 (每个 产品1份) 检查/可追溯证明

⑬ 保护管种类	1	熔接式
	4	冲压成型直线型
	7	冲压成型带锥度
	8	熔接式法兰通用型
⑭ 保护管内螺纹	0	滑动型 通用型不能做
	1	W22山14
	2	Rc1/2
	3	1/2NPT 通用型不能做
	4	G1/2 通用型不能做
	5	Rc3/4 通用型不能做
	6	3/4NPT 通用型不能做
7	G3/4 通用型不能做	

不锈钢外壳·双金属温度计：防雨型1

RB43·44·46 T型双金属式

■外形尺寸



型号	表盘直径	D	a	b	重量 (L=200)
RB43	75 (3")	89	18	28	约300g
RB44	100 (4")	116	17	27	约400g
RB46	150 (6")	171	22	32	约1000g

■制作规格

温度范围	-50~50℃→0~500℃	
壳体结构	防护等级：防雨型等同于IP65 材质：SUS304	
接液部材质	感温部：SUS304，接口·法兰：SUS304	
精度	±2%F.S.以内，±1%F.S.以内 (RB44：范围-50~50℃→0~300℃)	
螺纹连接	R1/2 (PT)，R3/4 (PT)，1/2NPT，G1/2B (PF)，G3/4B (PF)	
法兰连接	JIS10K20ARF，JIS10K25ARF，ANSI1B150RF，ANSI1B300RF	
接口形式	无保护管	直接型，滑动型
	有保护管	双插接直接型：R1/2，1/2NPT (接口) 双插接滑动型：R1/2，1/2NPT (接口)
感温部直径	感温部 (d)	6, 8, 10
	保护管 (d ₁)	12, 15 (感温部φ6不能带保护管)

φ6及RB46感温部φ8不能做滑动型。
温度范围超过400℃时，不能做滑动型。

■刻度范围·感温部直径·感温部长度

刻度范围 ℃	最小刻度 ℃	标准感温部 外径×长度 $\frac{d}{(d_1)} \times L$	感温部长度 (L) mm			最 大
			最小插入尺寸			
			d=φ6	d=φ8	d=φ10	
-50~50	2	φ10×100	105	140 (85)	100 (65)	500 (感温部外径 为φ6时最长 为300)
-30~50	2	×150	125	165 (110)	120 (85)	
-20~100	2	×100	95	120 (80)	90 (65)	
-10~50	1	×150	160	205 (120)	145 (95)	
0~50	1	×200	185	240 (140)	165 (110)	
~60	1 (2)*	×150	160	205 (120)	145 (95)	
~80	2	×150	125	165 (110)	120 (85)	
~100	2	×100	105	140 (85)	100 (65)	
~120	2	×100	95	120 (80)	90 (65)	
~150	2 (5)*	×100	80	105 (65)	80 (55)	
~200	5	×100	65	90 (55)	70 (50)	
~250	5	×150	110	150 (85)	110 (65)	
~300	5 (10)*	×100	95	130 (75)	100 (60)	
~400	10	×100	85	110 (70)	80 (55)	
~500	10	×100	75	95 (60)	75 (50)	

*最小刻度栏内 () 里的数字适用于RB43。

- 对于8mm和10mm的感温部，最小插入尺寸可以做到括号内的长度。
- 上述最小插入长度均指无保护管的表计。如果带有保护管，将上述长度加上25mm即可。
- 上述长度均为测量液体时感温部插入液体的最小必要长度。
- 感温部的长度必须大于上述长度，并且用5mm的倍数递增。

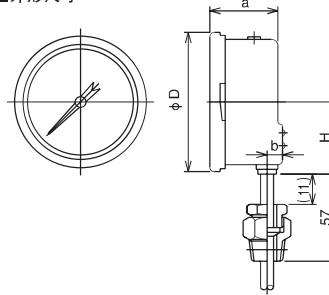
双金属温度计

不锈钢外壳·双金属温度计：防雨型2

RB14·16 I型 双金属式



■外形尺寸



型号	表盘直径	D	a	b	H	重量 (L=200)
RB14	100 (4")	116	55	17	56	约550g
RB16	150 (6")	171	59	21	85	约1300g

■制作规格

温度范围	-50~50℃→0~500℃	
壳体结构	防护等级：防雨型等同于IP65 材质：SUS304	
接液部材质	感温部：SUS304，接口·法兰：SUS304	
精度	±2%F.S.以内，±1%F.S.以内 (RB14：范围-50~50℃→0~300℃)	
螺纹连接	R1/2 (PT)，R3/4 (PT)，1/2NPT，G1/2B (PF)，G3/4B (PF)	
法兰连接	JIS10K20ARF，JIS10K25ARF，ANSI1B150RF，ANSI1B300RF	
接口形式	无保护管	直接型，滑动型
	有保护管	双插接直接型：R1/2，1/2NPT (接口) 双插接滑动型：R1/2，1/2NPT (接口)
		φ6及RB16感温部φ8、φ10不能做滑动型。 温度范围超过400℃时，不能做滑动型。
感温部直径	感温部 (d)	6, 8, 10
	保护管 (d1)	12, 15

■刻度范围·感温部直径·感温部长度

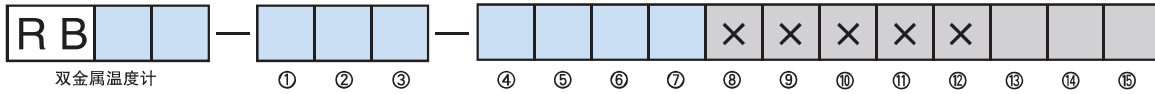
刻度范围 ℃	最小刻度 ℃	标准感温部 外径×长度 $\frac{d}{d1} \times L$	感温部长度 (L)mm			最 大
			最小插入尺寸			
			d=φ6	d=φ8	d=φ10	
-50~50	2	φ10×100	105	140 (85)	100 (65)	500 (感温部外径 为φ6时最长 为300)
-30~50	2	×150	125	165 (110)	120 (85)	
-20~100	2	×100	95	120 (80)	90 (65)	
-10~50	1	×150	160	205 (120)	145 (95)	
0~50	1	×200	185	240 (140)	165 (110)	
~60	1	×150	160	205 (120)	145 (95)	
~80	2	×150	125	165 (110)	120 (85)	
~100	2	×100	105	140 (85)	100 (65)	
~120	2	×100	95	120 (80)	90 (65)	
~150	2	×100	80	105 (65)	80 (55)	
~200	5	×100	65	90 (55)	70 (50)	
~250	5	×150	110	150 (85)	110 (65)	
~300	5	×100	95	130 (75)	100 (60)	
~400	10	×100	85	110 (70)	80 (55)	
~500	10	×100	75	95 (60)	75 (50)	

- 对于8mm和10mm的感温部，最小插入尺寸可以做到括号内的长度。
- 上述最小插入长度均指无保护管的表计。如果带有保护管，将上述长度加上25mm即可。
- 上述长度均为测量液体时感温部插入液体的最小必要长度。
- 感温部的长度必须大于上述长度，并且用5mm的倍数递增。

选型规格

选型时请指定型号、规格、温度范围

型号



基本型号		基本选型		可选项	
类型	4	3	φ 75	T型	防雨型
	1	4	φ 100	I型	防雨型
	4	4	φ 100	T型	防雨型
	1	6	φ 150	I型	防雨型
	4	6	φ 150	T型	防雨型
① 保护管内螺纹	0	不带保护管			
		带保护管	熔接式	冲压成型式	
				直线型	带锥度
				法兰通用型	
	1	内螺纹: 标准 (W22山14)	SW11 (SW10)	SW41 (SW40)	SW71 (SW70)
	2	内螺纹: Rc1/2双插连接件	SW12	SW42	SW72
	3	内螺纹: 1/2NPT双插连接件	SW13	SW43	SW73
	4	内螺纹: G1/2双插连接件	SW14	SW44	SW74
	5	内螺纹: Rc3/4双插连接件	SW15	SW45	SW75
② 连接部	0	直接型			
	1	滑动型 (感温部 φ 6及RB16, 感温部 φ 8、10, 温度范围400℃以上时不能做)			
③ 连接螺纹	0	R1/2	H	JIS10K50ARF	
	1	R3/4	J	JIS20K20ARF	
	2	1/2NPT	K	JIS20K25ARF	
	3	G1/2B	L	JIS10K15AFF	
	4	G3/4B	M	JIS10K20AFF	
	5	JIS10K20ARF	N	JIS10K25AFF	
	6	JIS10K25ARF	P	ANSI3/4B150RF	
	7	ANSI1B150RF	Q	ANSI3/4B300RF	
	8	ANSI1B300RF	R	ANSI1B600RF	
	A	紧固螺丝 (W22山14)	S	ANSI1 1/2B150RF	
	B	R3/8	T	ANSI1 1/2B300RF	
	C	R1	U	ANSI1 1/2B600RF	
	D	3/4NPT	W	JPH1B150RF	
	E	1NPT	X	JPH1B300RF	
	F	JIS10K15ARF	Y	JPH1B600RF	
	G	JIS10K40ARF			
④ 范围 (℃)	1	0~50、60、80、100、120、150、200、250、300			
	2	0~400、500			
	3	-10~50、-20~100、-30~50、-50~50			
⑤ 感温部材质	1	SUS304			
	2	SUS316			
	X	带保护管场合			
⑥ 感温部外径	0	d=φ 6	L=300 (max.)	不能带保护管	
	1	d=φ 8	L=500 (max.)		
	2	d=φ 10	L=500 (max.)		
	X	带保护管场合			
⑦ 感温部长度	A	最小尺寸 ~500mm			
	X	带保护管场合			
⑬ 保护管种类	1	熔接式			
	4	冲压成型直线型			
	7	冲压成型带锥度			
	8	熔接式法兰通用型			
⑭ 保护管内螺纹	0	滑动型 通用型不能做			
	1	W22山14			
	2	Rc1/2			
	3	1/2NPT 通用型不能做			
	4	G1/2 通用型不能做			
	5	Rc3/4 通用型不能做			
	6	3/4NPT 通用型不能做			
	7	G3/4 通用型不能做			
⑮ 资料	0	无			
	1	其他 (请单独标明需求的文件) 图纸、使用说明书、检查要领书、 制造工艺流程表、检测报告 (每个 产品1份) 检查/可追溯证明			

[制作范围]

· 感温部 φ 6的不能带保护管。

※1 RB16感温部 φ 8、10不能做。

* 订货时, 请标明感温部长度及导管长度。

* 保护管型号由SW13~14构成。

* 带保护管场合, 制作规格请参考保护管规格。

※没有规格序号的选项, 请用“X”标注。

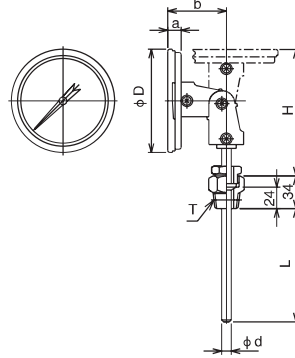
双金属温度计

万向型·双金属温度计：防雨型

TB44·45·46 万向型双金属式

万向型双金属温度计安装后，指示部的角度可根据读数方便进行调整。

■外形尺寸



型号	表盘直径	D	a	b	H	重量 (L=150)
TB44	100 (4")	116	17	57	117	约550g
TB45	125 (5")	145	17	57	117	约720g
TB46	150 (6")	171	21	61	121	约850g

■制作规格

温度范围	-50~50℃→0~500℃	
壳体结构	防护等级：防雨型等同于IP65 材质：SUS304	
接液部材质	感温部：SUS304，接口·法兰：SUS304	
精度	±2%F.S.以内	
螺纹连接	R1/2 (PT)，R3/4 (PT)，1/2NPT，G1/2B (PF)，G3/4B (PF)	
法兰连接	JIS10K20ARF，JIS10K25ARF，ANSI1B150RF，ANSI1B300RF	
接口形式	无保护管	直接型 (滑动型不能做)
	有保护管	双插接直接型：R1/2，1/2NPT (接口)
外部调零结构	TB46 (φ150) 可选	
感温部直径	感温部 (d)	6, 8, 10
	保护管 (d)	12, 15 (感温部φ6的不能带保护管)

■刻度范围·感温部直径·感温部长度

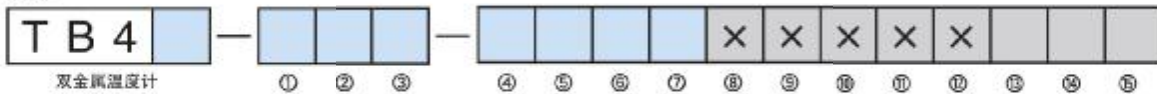
刻度范围 ℃	最小刻度 ℃	标准感温部 外径×长度 $\frac{d}{(d_1)} \times (L)$	感温部长度 (L) mm			
			最小插入尺寸			最大
			d=φ6	d=φ8	d=φ10	
-50~50	2	φ10×100	105	140	100	500 (感温部外径为φ6时最长为300)
-30~50	2	×150	125	165	120	
-20~100	2	×100	95	120	90	
-10~50	1	×150	160	205	145	
0~50	1	×200	185	240	165	
~60	1	×150	160	205	145	
~80	2	×150	125	165	120	
~100	2	×100	105	140	100	
~120	2	×100	95	120	90	
~150	2	×100	80	105	80	
~200	5	×100	65	90	70	
~250	5	×150	110	150	110	
~300	5	×100	95	130	100	
~400	10	×100	85	110	80	
~500	10	×100	75	95	75	

- 上述最小插入长度均指无保护管的表计。如果带有保护管，将上述长度加上25mm即可。
- 上述长度均为测量液体时感温部插入液体的最小必要长度。
- 感温部的长度必须大于上述长度，并且用5mm的倍数递增。

选型规格

选型时请指定型号、规格、温度范围

型号



基本型号		基本选型	可选项
类型	4	φ100 万向型 防雨型	
	5	φ125 万向型 防雨型	
	6	φ150 万向型 防雨型	

① 保护管内螺纹	0	不带保护管				
		带保护管	焊接式	冲压成型式		
				直线型	带锥度	法兰通用型
	1	内螺纹: 标准 (W22山14)	SW11 (SW10)	SW41 (SW40)	SW71 (SW70)	SW81
	2	内螺纹: Rc1/2双插连接件	SW12	SW42	SW72	SW82
	3	内螺纹: 1/2NPT双插连接件	SW13	SW43	SW73	—
	4	内螺纹: G1/2双插连接件	SW14	SW44	SW74	—
	5	内螺纹: Rc3/4双插连接件	SW15	SW45	SW75	—

② 连接部	0	直接型
-------	---	-----

③ 连接螺纹	0	R1/2	H	JIS10K50ARF
	1	R3/4	J	JIS20K20ARF
	2	1/2NPT	K	JIS20K25ARF
	3	G1/2B	L	JIS10K15AFF
	4	G3/4B	M	JIS10K20AFF
	5	JIS10K20ARF	N	JIS10K25AFF
	6	JIS10K25ARF	P	ANSI3/4B150RF
	7	ANSI1B150RF	Q	ANSI3/4B300RF
	8	ANSI1B300RF	R	ANSI1B600RF
	A	紧固螺丝 (W22山14)	S	ANSI1 1/2B150RF
	B	R3/8	T	ANSI1 1/2B300RF
	C	R1	U	ANSI1 1/2B600RF
	D	3/4NPT	W	JP1B150RF
	E	1NPT	X	JP1B300RF
	F	JIS10K15ARF	Y	JP1B600RF
G	JIS10K40ARF	Z	投入型	

④ 范围 (°C)	1	0-50, 60, 80, 100, 120, 150, 200, 250, 300
	2	0-400, 500
	3	-10-50, -20-100, -30-50, -50-50

⑤ 感温部材质	1	SUS304
	2	SUS316
	X	带保护管场合

⑥ 感温部外径	0	d=φ6 L=300 (max.) 不可带保护管
	1	d=φ8 L=500 (max.)
	2	d=φ10 L=500 (max.)
	X	带保护管场合

⑦ 感温部长度 [mm] L尺寸	A	最小尺寸 -500mm
	X	带保护管场合

- * 订货时, 请标明感温部长度及导管长度。
- * 保护管型号由SW/3/4构成。
- * 带保护管场合, 制作规格请参考保护管规格。

* 没有规格序号的选项, 请用“X”标注。

⑧ 保护管种类	1	焊接式
	4	冲压成型直线型
	7	冲压成型带锥度
	8	焊接式法兰通用型
⑨ 保护管内螺纹	1	W22山14
	2	Rc1/2
	3	1/2NPT 通用型不能做
	4	G1/2 通用型不能做
	5	Rc3/4 通用型不能做
	6	3/4NPT 通用型不能做
	7	G3/4 通用型不能做

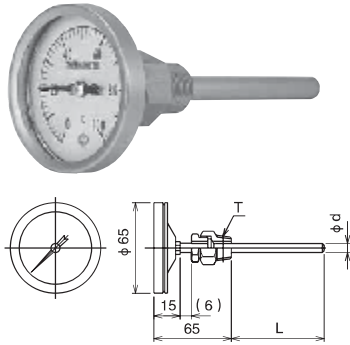
⑩ 资料	0	无
	1	其他 (请单独标明需求的文件) 图纸、使用说明书、检查要领书、制造工艺流程图、检测报告 (每个产品1份) 检查/可追溯证明

双金属温度计

小型双金属温度计：室内型

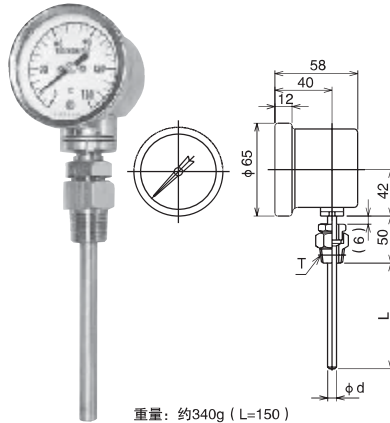
TB12 (T型) · TB22 (I型) · TB32 (V型) / $\phi 60$

■TB12 (T型)



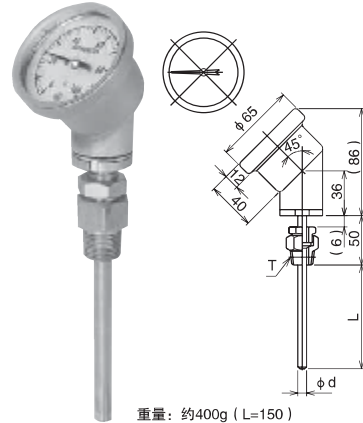
重量：约220g (L=150)

■TB22 (I型)



重量：约340g (L=150)

■TB32 (V型)



重量：约400g (L=150)

■制作规格

温度范围	-50 ~ 50℃ → 0 ~ 500℃	
壳体结构	防护等级：室内型 材质：SPCC 表面处理：镀镍	
接液部材质	感温部：SUS304，接口·法兰：SUS304	
精度	±2% F.S. 以内	
螺纹连接	R1/2 (PT)， R3/4 (PT)， 1/2NPT， G1/2B (PF)， G3/4B (PF)	
法兰连接	JIS10K20ARF， JIS10K25ARF， ANSI1B150RF， ANSI1B300RF	
接口形式	无保护管	直接型，滑动型
	有保护管	双插接直接型：R1/2， 1/2NPT (接口)
感温部直径	感温部 (d)	6， 8， 10
	保护管 (d)	12， 15 (感温部 $\phi 6$ 的不能带保护管)
		感温部 $\phi 6$ 及 TB12 不能做滑动型。 温度范围超过 400℃ 时，不能做滑动型。

■刻度范围·感温部直径·感温部长度

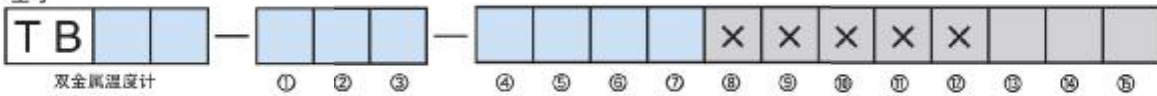
刻度范围 ℃	最小刻度 ℃	标准感温部 外径 × 长度 $\frac{d}{(d1)} \times (L)$ mm	感温部长度 (L) mm			最 大
			最小插入尺寸			
			d = $\phi 6$	d = $\phi 8$	d = $\phi 10$	
-50 ~ 50	2	$\phi 10 \times 100$	105	140	100	500 (感温部外径 为 $\phi 6$ 时最长 为 300)
-30 ~ 50	2	$\times 150$	125	165	120	
-20 ~ 100	2	$\times 100$	95	120	90	
-10 ~ 50	1	$\times 150$	160	205	145	
0 ~ 50	1	$\times 200$	185	240	165	
~ 60	1	$\times 150$	160	205	145	
~ 80	2	$\times 150$	125	165	120	
~ 100	2	$\times 100$	105	140	100	
~ 120	2	$\times 100$	95	120	90	
~ 150	2	$\times 100$	80	105	80	
~ 200	5	$\times 100$	65	90	70	
~ 250	5	$\times 150$	110	150	110	
~ 300	5	$\times 100$	95	130	100	
~ 400	10	$\times 100$	85	110	80	
~ 500	10	$\times 100$	75	95	75	

- 上述最小插入长度均指无保护管的表计。如果带有保护管，将上述长度加上 25mm 即可。
- 上述长度均为测量液体时感温部插入液体的最小必要长度。
- 感温部的长度必须大于上述长度，并且用 5mm 的倍数递增。

选型规格

选型时请指定型号、规格、温度范围

型号



基本型号		基本选型	可选项																																
类型	<table border="1" style="width: 100%; border-collapse: collapse;"> <tr> <td style="width: 5%;">1</td> <td style="width: 5%;">2</td> <td style="width: 10%;">φ 60</td> <td style="width: 10%;">T型</td> <td style="width: 75%;">小型温度计</td> </tr> <tr> <td>2</td> <td>2</td> <td>φ 60</td> <td>I型</td> <td>小型温度计</td> </tr> <tr> <td>3</td> <td>2</td> <td>φ 60</td> <td>V型</td> <td>小型温度计</td> </tr> </table>	1	2	φ 60	T型	小型温度计	2	2	φ 60	I型	小型温度计	3	2	φ 60	V型	小型温度计																			
1	2	φ 60	T型	小型温度计																															
2	2	φ 60	I型	小型温度计																															
3	2	φ 60	V型	小型温度计																															
① 保护管内螺纹	0	不带保护管																																	
		带保护管	熔接式	<table border="1" style="width: 100%; border-collapse: collapse;"> <tr> <th colspan="2">冲压成型式</th> <th>熔接式</th> </tr> <tr> <th>直线型</th> <th>带锥度</th> <th>法兰通用型</th> </tr> <tr> <td>1 内螺纹: 标准 (W22山14)</td> <td>SW11 (SW10)</td> <td>SW41 (SW40)</td> <td>SW71 (SW70)</td> <td>SW81</td> </tr> <tr> <td>2 内螺纹: Rc1/2双插连接件</td> <td>SW12</td> <td>SW42</td> <td>SW72</td> <td>SW82</td> </tr> <tr> <td>3 内螺纹: 1/2NPT双插连接件</td> <td>SW13</td> <td>SW43</td> <td>SW73</td> <td>—</td> </tr> <tr> <td>4 内螺纹: G1/2双插连接件</td> <td>SW14</td> <td>SW44</td> <td>SW74</td> <td>—</td> </tr> <tr> <td>5 内螺纹: Rc3/4双插连接件</td> <td>SW15</td> <td>SW45</td> <td>SW75</td> <td>—</td> </tr> </table>	冲压成型式		熔接式	直线型	带锥度	法兰通用型	1 内螺纹: 标准 (W22山14)	SW11 (SW10)	SW41 (SW40)	SW71 (SW70)	SW81	2 内螺纹: Rc1/2双插连接件	SW12	SW42	SW72	SW82	3 内螺纹: 1/2NPT双插连接件	SW13	SW43	SW73	—	4 内螺纹: G1/2双插连接件	SW14	SW44	SW74	—	5 内螺纹: Rc3/4双插连接件	SW15	SW45	SW75	—
	冲压成型式		熔接式																																
	直线型	带锥度	法兰通用型																																
	1 内螺纹: 标准 (W22山14)	SW11 (SW10)	SW41 (SW40)	SW71 (SW70)	SW81																														
	2 内螺纹: Rc1/2双插连接件	SW12	SW42	SW72	SW82																														
3 内螺纹: 1/2NPT双插连接件	SW13	SW43	SW73	—																															
4 内螺纹: G1/2双插连接件	SW14	SW44	SW74	—																															
5 内螺纹: Rc3/4双插连接件	SW15	SW45	SW75	—																															
② 连接部	0	直接型																																	
	1	滑动型 (感温部φ6及TB12, 温度范围超过400℃以上时不能做)																																	
	③ 连接螺纹	0	R1/2																																
		1	R3/4																																
		2	1/2NPT																																
3		G1/2B																																	
4	G3/4B																																		
A	紧固螺丝 (W22山14)																																		
其他指定 (仅限于特定型号)																																			
④ 范围 (℃)	1	0-50, 60, 80, 100, 120, 150, 200, 250, 300																																	
	2	0-400, 500																																	
	3	-10-50, -20-100, -30-50, -50-50																																	
⑤ 感温部材质	1	SUS304																																	
	2	SUS316																																	
	X	带保护管场合																																	
⑥ 感温部外径	D	d=φ5	L=300 (max.)	不能带保护管																															
	1	d=φ8	L=500 (max.)																																
	2	d=φ10	L=500 (max.)																																
	X	带保护管场合																																	
⑦ 感温部长度 mm L尺寸	A	最小尺寸 ~500mm φ6时最长只能300mm																																	
	X	带保护管场合																																	
⑧ 保护管种类	1	熔接式																																	
	4	冲压成型直线型																																	
	7	冲压成型带锥度																																	
	8	熔接式法兰通用型																																	
	⑨ 保护管内螺纹	0	滑动型 通用型不能做																																
		1	W22山14																																
		2	Rc1/2																																
3		1/2NPT 通用型不能做																																	
4		G1/2 通用型不能做																																	
5	Rc3/4 通用型不能做																																		
6	3/4NPT 通用型不能做																																		
7	G3/4 通用型不能做																																		
⑩ 资料	0	无																																	
	1	其他 (请单独标明需求的文件) 图纸、使用说明书、检查要领书、 制造工艺流程表、检测报告 (每个产品1份) 检查/可追溯证明																																	

[制作范围]

· 感温部φ6的不能带保护管。

- * 订货时, 请标明感温部长度及导管长度。
- * 保护管型号由SW⑩构成。
- * 带保护管场合, 制作规格请参考保护管规格。

※没有规格序号的选项, 请用“X”标注。