



压力变送器 KH16

概述

本产品内置温度和线性补偿回路，测量精度高。广泛用于液压、气动、建筑和汽车等行业。

特征

- 使用温度范围宽。
- 没有移动部件，抗震性和抗冲击性好。

规格

测量介质:

气体或液体

使用环境:

在一般条件下使用，通常是用于没用易燃易爆气体或液体的环境

电气连接:

DIN端子箱
电缆式 (带2m屏蔽电缆)

连接口径:

G3/8B, R1/4

接液部材质:

隔膜: SUS630 (17-4PH)
底座: SUS304

压力范围:

0~1→0~50MPa

最大允许压力:

压力范围的2倍 (35、50MPa为1.5倍)

补偿温度范围:

0~70°C

使用温度范围:

-20~80°C

保存温度范围:

-40~90°C

电源:

24V DC ±10%

输出:

4~20mA DC (2线式)
1~5V DC (3线式)

负载电阻:

500Ω max. (电流输出时)
10kΩ min. (电压输出时)

输出方式:

2线式或3线式

精度:

±1.0%F.S.
±0.5%F.S. (温度补偿范围内)
±1.0%F.S. (使用温度范围内)

响应时间:

约1ms

防护等级:

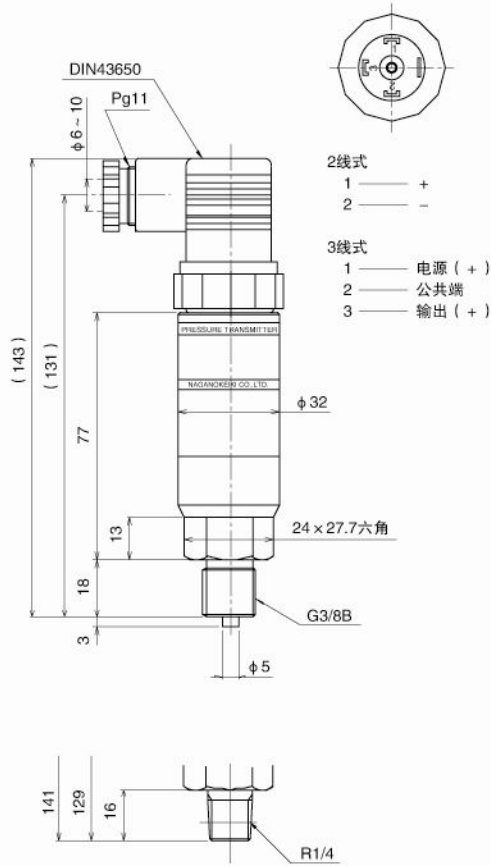
防喷射 (IP55) (不含电缆端)

重量:

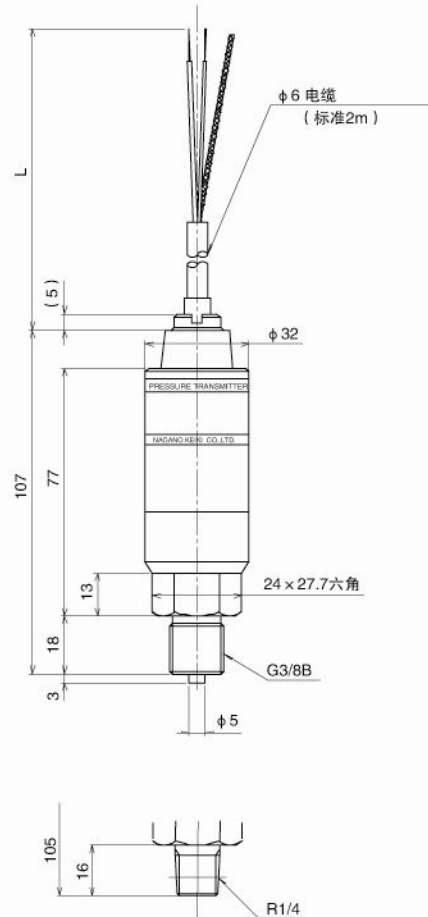
约300g

外形尺寸

DIN端子箱式

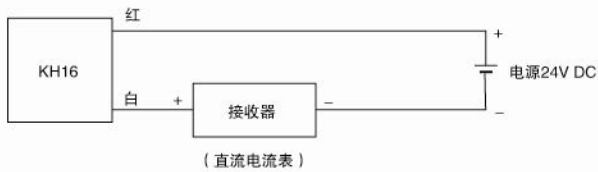


电缆式



配线

2线式



3线式



压力变送器KH16

选型规格

选型时请指定型号、规格、压力范围

型号

KH16	—	2	4	—	0	1	X	X	X	X	X	X	X	X		
压力变送器		①	②	③	④	⑤	⑥	⑦	⑧	⑨	⑩	⑪	⑫	⑬	⑭	⑮

基本型号		基本选型		可选项	
① 类型	2	DIN端子箱式			
	3	电缆式 (带2m屏蔽电缆)			
② 连接口径	3	G3/8B			
	7	R1/4			
③ 接液部材质	4	隔膜: SUS630 (17-4PH) 底座: SUS304			
	④ 压力范围 (MPa)	1	0~1、2、3.5 2线式可制作		
(订货时请标明压力范围和单位)	④ 压力范围 (MPa)	2	0~5、10、20、30、50		
	⑤ 精度	0	±0.3%F.S. (23±2℃) ±0.5%F.S. (补偿范围内) ±1.0%F.S. (温度范围内)		
⑥ 电源	⑥ 电源	1	24V DC ± 10%		
	⑦ 输出	1	4~20mA DC	2线式	
8		1~5V DC	3线式		
⑧ 处理方式	0	无			
	1	禁油处理			
	2	禁水处理			
	3	禁油·禁水处理			
⑮ 资料	0	无			
	1	其他 (请单独标明需求的文件) 图纸、使用说明书、检查要领书、制造工艺流程表、检测报告 (每个产品1份) 检查/可追溯证明			

[制作范围]

· 5MPa以上为1~5V DC输出。

※没有规格序号的选项请用“X”标注。