



# 压力开关 CQ30

## 概述

本压力开关适用于从低压到高压的各种流体的压力控制。

## 特征

- 应用设定锁装置，避免了振动引起的误差。
- 触点形式多种可选。
- 耐酸涂层有效的防止了盐蚀。

※ 选择压力开关时，请考虑将压力的范围置于满量程的30%~65%之间，同时注意接液部的材质是否与所测气体相配。

## 规格 1

### 测量介质：

气体或液体（但流体不能结冰）

### 使用环境：

在一般条件下使用，不能用于存在易燃易爆的气体和液体的危险场所。

### 连接口径：

G3/8B (PF)、G1/2B (PF)、R3/8 (PT)、R1/2 (PT)、3/8NPT、1/2NPT

※需其它口径，请与我们联系

### 接液部材质：

波登管 SUS316

底座 SCS14

### 压力范围：

0~0.2→0~70MPa

-0.1~0.1→-0.1~2MPa

### 耐压：

0.3~105MPa（由压力范围决定）

### 设定值：

2接点式，最小设定值即为接断差。

### 使用温度范围：

-20~60°C

### 精度：

±1%max.P.（联程计：±1%F.S.）

### 温度系数：

0.05%max.P./°C（联程计：0.05%F.S./°C）

### 接断差：

0.014~5.6MPa以下  
（由压力范围和接点数量决定）

### 开关：

微动开关

### 接点数：

1接点或2接点

### 设定方式：

内部调整式、带设定锁

### 电线取出口：

导管式 PF3/4内

密封管式 JIS 20a、JIS 20b、JIS 20c

### 防护等级：

IP43（防滴型）或IP65（防水型）

### 壳体材质·颜色：

ADC12·耐酸涂装

### 端子箱：（可选）

测量绝缘性时通常把导线从端子排上去掉，然后把检测端子装上，但简单的方法是把螺丝从端子上排去掉，然后插入检测端子。这样不但测量稳定而且简单方便。

### 指示灯：（可选）

压力开关的开关状态和微动开关的工作状态能够通过指示灯目测确定。

### 重量：

约1.3kg

## 规格 2

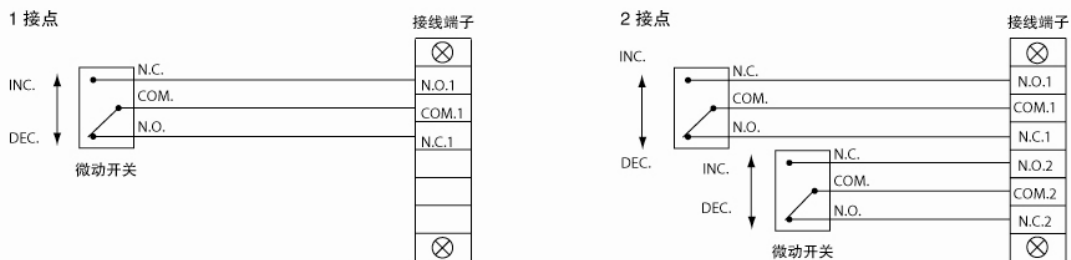
电气特性:

	额定容量		耐电压	绝缘电阻
	电阻负载	电感负载		
125V AC	15A	15A	1500V AC 端子与 外壳间 1 分钟	500V DC 100MΩ 以上 端子与 外壳间
250V AC	15A	15A		
30V DC	0.5A	0.05A		
125V DC	2A	1A		
电感负载: 功率因数大于0.4 ( AC ) 时间常数小于7ms ( DC )				

压力范围与接断差、耐压:

压力范围 MPa	接断差 MPa		耐压 MPa
	1 接点	2 接点	
0~0.2	0.014 以下	0.02 以下	0.3
0~0.4	0.028 以下	0.04 以下	0.6
0~0.6	0.042 以下	0.06 以下	0.9
0~1	0.07 以下	0.1 以下	1.5
0~1.5	0.08 以下	0.12 以下	2.25
0~2	0.08 以下	0.14 以下	3
0~2.5	0.1 以下	0.18 以下	3.75
0~3.5	0.14 以下	0.25 以下	5.25
0~5	0.2 以下	0.35 以下	7.5
0~7	0.25 以下	0.4 以下	10.5
0~10	0.3 以下	0.5 以下	15
0~15	0.45 以下	0.75 以下	22.5
0~25	0.75 以下	1.25 以下	37.5
0~35	1.25 以下	1.75 以下	52.5
0~50	2.5 以下	4 以下	75
0~70	3.5 以下	5.6 以下	105
-0.1~0.2	0.021 以下	0.03 以下	0.3
-0.1~0.4	0.035 以下	0.05 以下	0.6
-0.1~0.6	0.049 以下	0.07 以下	0.9
-0.1~1	0.07 以下	0.1 以下	1.5
-0.1~1.5	0.08 以下	0.12 以下	2.25
-0.1~2	0.08 以下	0.14 以下	3

## 接线图



## 注意事项

### 1. 作为一个时序输入

在通风条件下使用这种压力表, 否则可能会导致下列情况产生:

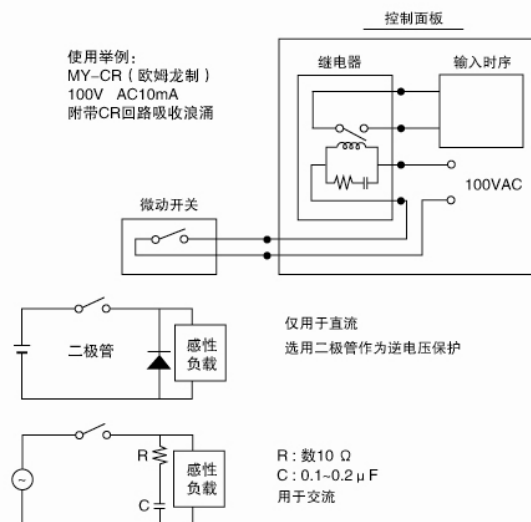
随着时间的推移, 微动开关的接点电阻逐渐增大。在空气中使用, 特别是在含有 Si, SiO<sub>2</sub> 的情况下将会使开关的接点部分在短时间内急剧积聚。接点电阻将会在短时间内急剧增大, 于是开关将不再动作。

因此, 以上是对使用条件的建议, 包括含 Si 的空气当使用这种表作为控制的输入时序时, 输入端或接口接上一个 100V AC 的继电器。

### 2. 安装接点保护回路

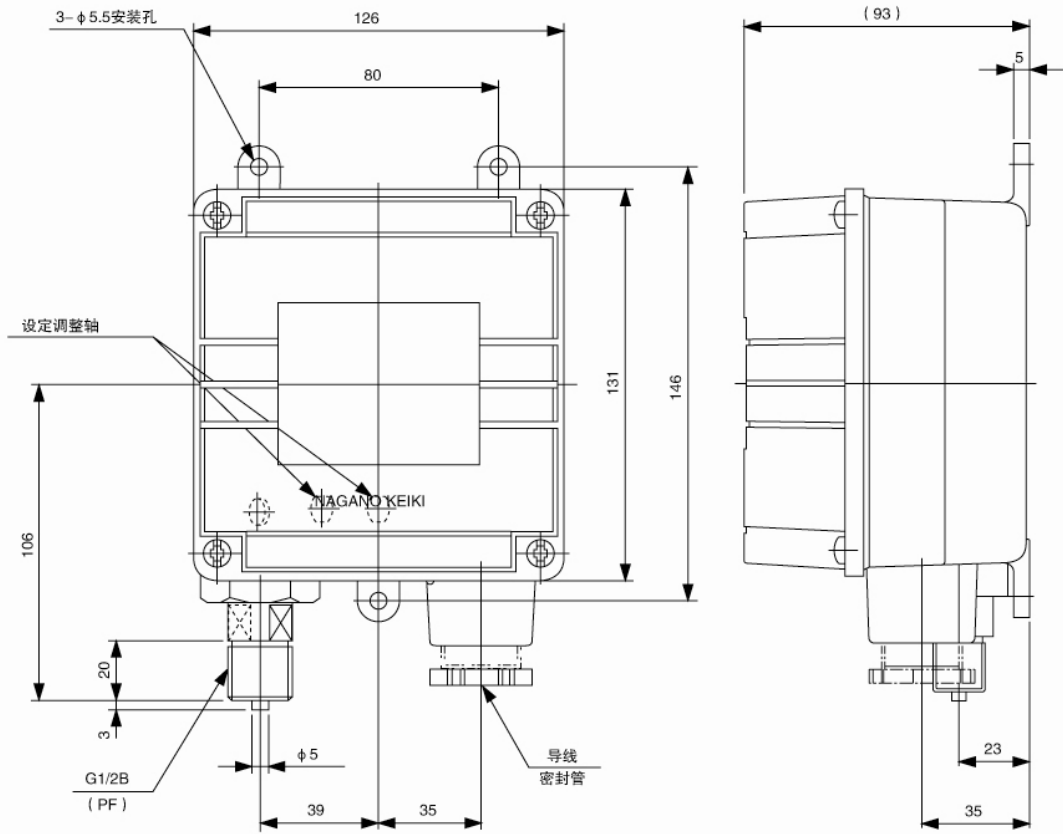
在电感负载的开关回路中, 安装保护回路保护接点。在使用继电器时, 选择保护接点内置回路。

使用举例:  
MY-CR (欧姆龙制)  
100V AC10mA  
附带CR回路吸收浪涌

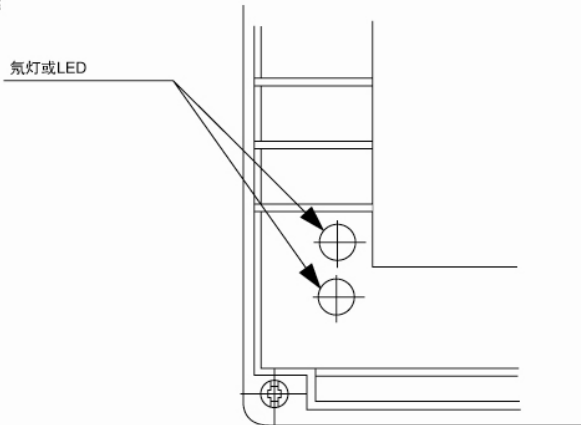


# 压力开关CQ30

## 外形尺寸



可选

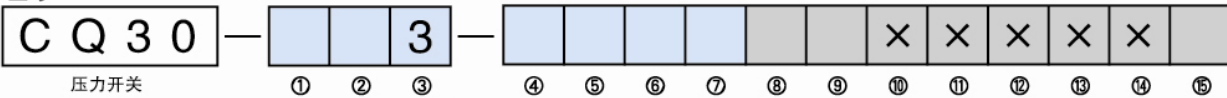


密封管	JIS 20a
	20b
	20c
导管	PF3/4

**选型规格**

选型时请指定型号、规格、压力范围

型号



基本型号		基本选型		可选项	
① 安装方式 (防护等级)	1	壁挂式安装 防水型	1	1	1
	2	壁挂式安装 防水型	2	2	2
	3	壁挂式安装 防滴型	1	3	3
	4	壁挂式安装 防滴型	2	4	4
② 连接螺纹	3	G3/8B (标准)			
	4	G1/2B (标准)			
	G	R3/8			
	H	R1/2			
	L	3/8NPT			
	M	1/2NPT			
		其他指定			
③ 接液部材质	3	底座: SCS14 波登管: SUS316			
(订货时请分别标明压力范围和单位)	④ 压力范围 (MPa)	1	0-0.2、0.4		
		2	0-0.6、1、1.5、2、2.5、3.5、5、7		
		3	0-10、15、25、35		
		4	0-50、70		
		5	-0.1-0.2、0.4、0.6、1、1.5、2		
⑤ 接点	A	H: 上限1接点			
	B	L: 下限1接点			
	C	HL: 上下限2接点			
	D	2H: 上限2接点			
	E	2L: 下限2接点			
		其他指定			
⑥ 开关	0	标准型			
	1	超高敏感型			
	3	标准型+镀金			
	4	超高敏感型+镀金			
⑦ 电线取出口	导管式				
	C	PF3/4内 (标准)			
	密封管式				
	6	JIS 20a			
	7	JIS 20b (标准)			
	8	JIS 20c			
	其他指定				
⑧ 处理方式	0	无			
	1	禁油处理			
	2	禁水处理			
	3	禁油·禁水处理			
⑨ 可选项	0	无			
	1	需求 (请单独标明需求的规格) 带检测端子 动作指示灯 带LED (24V DC) 1接点 动作指示灯 带LED (24V DC) 2接点 动作指示灯 霓虹灯 (110V AC) 1接点 动作指示灯 霓虹灯 (110V AC) 2接点 动作指示灯 霓虹灯 (220V AC) 1接点 动作指示灯 霓虹灯 (220V AC) 2接点 壳体颜色指定			
⑩ 资料	0	无			
	1	其他 (请单独标明需求的文件) 图纸、使用说明书、检查要领书、制造工艺流程表、检测报告 (每个产品1份) 检查/可追溯证明			

[制作范围]  
· 精度: ±1%max.P. (联程计: ±1%F.S.)  
· 设定方式: 内部调整式、带设定锁

※没有规格序号的选项, 请用“X”标注。